

## Počítací a monitorovací zařízení

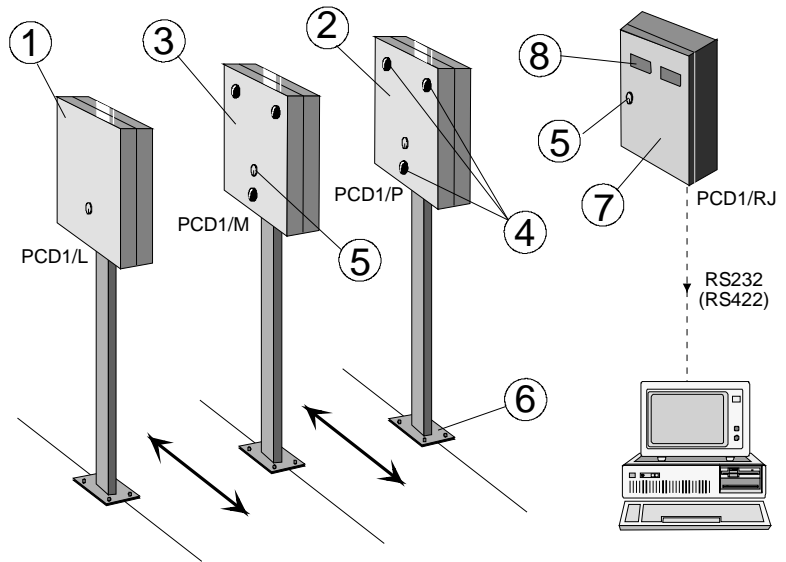
Typ PCD1

### Určení

Zařízení PCD1 je navrženo pro obousměrné monitorování a počítání procházejících osob ve veřejných nebo privátních instalacích jako jsou: nákupní a zábavní centra, muzea, historická místa, zájmová centra, výstavy apod. Detekční stojany jsou instalovány jako dvojice "krajních" (levý + pravý) pro jednu cestu nebo ve skupinách s využitím "mezelehlých" pro více souběžných cest.

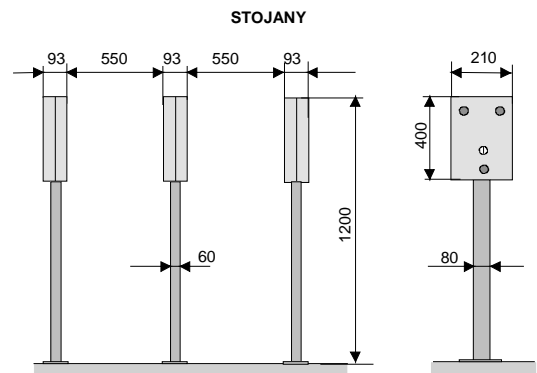
### Provedení

- 1,2,3. Každý detekční stojan je tvořen skříňkou detekční jednotky s fotonkami a/neno odrazky a profilovou nohou kotvenou k podlaze. Standardně vše v odstínu RAL5020.
4. Průchod a jeho směr je detekován trojicí reflexních fotonek pod průhlednými kryty.
5. Bezpečnostní zámek dovoluje po odemknutí sejmut kryt pro snadný přístup k fotonkám a k přípojné svorkovnici vnější kabeláže. Stejný zámek je též použit u řídicí jednotky.
6. Stojany jsou upevněny k podlaze pomocí hmoždin a šroubů. Přívod kabeláže do nohy stojanu je veden podlahou.
- 7,8. Řídicí elektronická jednotka obsahuje: zdroj 230V/12V, jednu nebo dvě programovatelné mikroprocesorové vyhodnocovací jednotky s alfanumerickým displejem (8) a datové připojení na PC (stand.RS232, volitelně RS422). Mikroprocesorové zpracování signálů fotonek zaručuje vysokou věrohodnost a spolehlivost zjištěného počtu průchodů.



### Základní údaje

	Detekční jednotka	Řídicí jednotka
Napájení	12Vss z řídicí jednotky	230V/50Hz/50VA
Obsahuje	3x fotonka (+3x odrazko), přípojná svorkovnice	zdrojový modul zálohovaný, 1 až 2 čítače s displ.
Výstupy	3x fotonka otev.kolektor	RS232 (vol.RS422) pro PC kontakt relé dosažení limitu
Funkce	detekce průchodu osob	zobrazení průchodů, indika- ce dosažení limitů, přenos dat
Váha	8 kg	3 kg
Povrchová úprava	RAL5020 (vol. nerez)	RAL5020 (vol. nerez)
Rozsah teplot	-25 až +55°C	-5 až +45°C
Vlhkost	90%	80%
Rozměry	viz nákresy	



### Vlastnosti čítače

- LCD displej dvouřádkový alfanumerický 2x16 znaků, (příchody/odchody 2x7 míst)
- 2-tlačítkové ovládání: nulování releového výstupu, reset příchodů/odchodů, nastavení limitu příchodů/odchodů
- data čítače zálohována proti výpadku napájení

### Volitelně s cenovým rozdílem

- libovolný odstín RAL
- celonerezové provedení nebo kombinace lak/nerez
- SW vybavení pro výnos dat a programování čítačů na PC
- akustická a/nebo optická signalizace dosažení limitu počtu průchodů
- detekce pouze dvěma fotonkami
- speciální úpravy (přenosné provedení, provoz s nákupními vozíky...)

### Instalace

- dovedení kabeláže k nohám stojanů detekčních jednotek a připevnění stojanů k podlaze pomocí šroubů a hmoždin
- montáž řídicí jednotky na stěnu a přívod jednofázového napájení 220V, 6A (L,N, PE) do řídicí jednotky
- elektrické propojení stojanů s řídicí jednotkou, vzdálenosti: DJ-ŘJ...do 200m, ŘJ-PC...do 20m(232), do 1200m(422)
- zapojení datového kabelu na PC a instalace SW (je-li využíváno)

