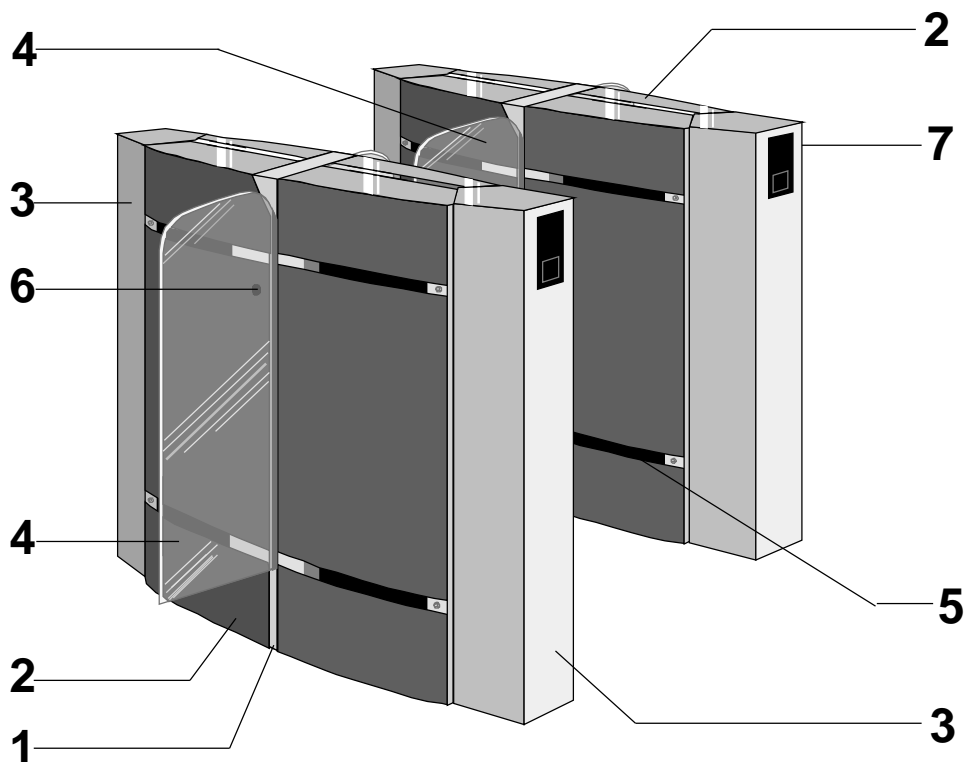


Automatická osobní brána

Krátký typ PNG380



Určení

Modulární koncepce automatické brány dovoluje aplikace ve vstupech do budov, ve stanicích veřejné dopravy, v prostorách s vysokými požadavky na zabezpečení apod.

Brána je obousměrná a dovoluje přizpůsobit provedení architektonickému prostředí.

Použité materiály z hlediska odolnosti, trvanlivosti a kvality zjiročují dlouholeté zkušenosti výrobce v oblasti přístupových zařízení.

Brána PNG380 je složena ze tří částí: střední část obsahuje pohonný mechanismus s pohyblivými skleněnými dveřmi, přední a zadní části mohou být přizpůsobeny zákaznickým zařízením a požadované úrovni zabezpečení průchodu.

Provedení

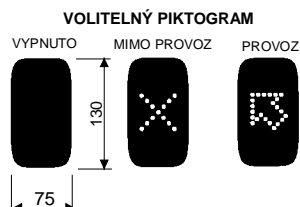
1. Střední část zhotovená jako tuhý samonosný rám obsahuje elektromechanický pohon pohyblivých dveří, přítomnostní detektory, bezpečnostní čidla a řídicí elektroniku.
2. Postranní tvarované barevné kryty jsou standardně dodávány ve třech odstínech: RAL5018 - světle modro-zelená, RAL5020 - tmavě modro-zelená a RAL3007 - tmavě fialová. Kryty lze otevřít v úhlu 90° a tak získat snadný přístup k pohonu a řídicí elektronice. Jednotlivé funkční celky brány dovolují rychlou demontáž a montáž. Každý postranní kryt je uzamčen dvěma zámky a tvarování krytů zaručuje komfortní vstupní šířku 680mm, která se povlovně zužuje na šířku 500mm ve střední části.
3. Přední a zadní části jsou zhotovené z nerezového plechu AISI304, tl. 1.5mm s kartáčovaným povrchem.
4. Tónované sklo pohyblivých dveří tl. 12mm je při každém pohybu dveří zasunováno do profilu skříně brány.
5. Průchod osoby bránou řídí fotosensory.
6. Bezpečnostní fotosensor pohybu dveří.
7. Volitelný orientační piktogram v jednom nebo obou směrech.

Antikorozní úprava

Samonosný rám je upraven katoforesou tl.20mikronů. Všechny mechanické díly jsou elektrolyticky zinkovány s chromátovací pasivací.

Volitelně

- antipanik - otevření při výpadku sítě
- orientační piktogramy a/nebo informační displeje
- zvýšená výška pohyblivých dveří do 1700 mm
- pevné sklo nad skříní brány při zvýšených dveřích
- ochranné pryžové lemování kolem pohyblivých dveří
- jiný odstín RAL postranního panelu skříně



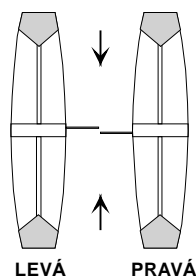
Základní údaje

	PNG380
Napájení	230V, jednofázové, 50-60Hz
Spotřeba	klidová: 100W/1 průchozí linii při chodu: 600W/1 průchozí linii
Řídící jednotka	typ A3 pro řízení tlačítka
Elektromotor	180W
Bezpečnostní spojka	kluzná, nastavitelná
Pohonný mechanismus	pákový
Rozsah teplot	-20 až +60°C
Otvírací/zavírací čas	1sec
Antipanik zařízení	volitelný, otevření po výpadku napájení
Váha	krajní skříň: 150kg střední skříň: 190kg

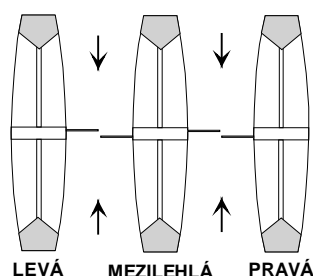
Konfigurace

Pro realizaci jedné průchozí linie je třeba dvou koncových bran (pravé a levé). Brány pracují synchronně a každá obhospodařuje polovinu linie. Pro vytvoření více paralelních linií se vřazují mezilehlé brány vybavené pohyblivými dveřmi na obou stranách.

JEDNA PRŮCHODOVÁ
LINIE



VÍCE PRŮCHODOVÝCH
LINIÍ



Instalace

- přívod jednofázového napájení 230V, 10A (L,N, PE), přívod ovládání, ochranné pospojení
- připevnění skříňe brány k podlaze pomocí šroubů a hmoždin
- elektrické zapojení napájení a ovládání

Rozměry

