

Rotační turniket polorozměrný dělený

Typ ROUND

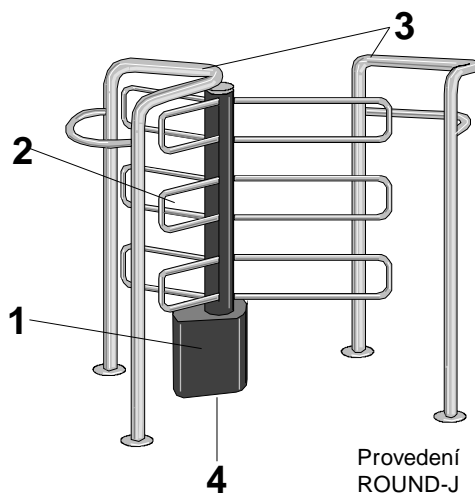
Určení

Řada polorozměrných turniketů ROUND jsou zařízení určená pro řízení přístupu osob do kanceláří, veřejných institucí, úřadů apod. Turniket je určen pro vnitřní prostory, které svou velikostí a charakterem dovolují zástavbu rozměrnějšího zařízení. Ovládací zařízení (např. snímače kartového systému) je nutno instalovat na oddělené předsunuté sloupky, což opět zvyšuje nároky na zastavěnou plochu.

Konstrukce turniketu sestávající z několika dílů umožňuje variantní provedení turniketu a dovoluje tak uspokojit různé estetické požadavky interiérového řešení.

Provedení

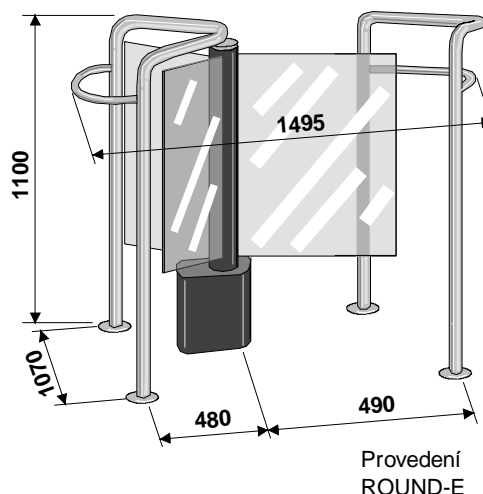
1. Základem turniketu je středová elektromechanická jednotka obsahující ve spodní části ovládací elektronické obvody, polohová čidla, zamykací elektromagnety a přípojné svorkovnice. Kryt jednotky a středová hřídel rotoru jsou svařeny z ocelového lakovaného plechu.
2. Rotor turniketu tvoří otočná třílístá konstrukce z nerezových trubek, volitelně v provedení z bezpečnostního skla.
3. Obvodové zábradlí tvoří dva samostatné nerezové díly kotvené v podlaze
4. Přívod kabeláže je realizován otvorem v základně elektromechanické jednotky. Napájení jednotky je standardně realizováno přes síťový transformátor 220V/24V, který je umístěn mimo jednotku.



Typové označení	Provedení listu rotoru a boků
ROUND-B	3 skleněné lamely, boční skla
ROUND-D	3 skleněné lamely
ROUND-E	celoplošná skleněná výplň
ROUND-G	celoplošná skleněná výplň, boční skla
ROUND-J	trubková ohýbaná ramena

Technické údaje

Napájení	střídavé: 24Vst/2A stejnoseměrné: 24Vss/2A
Standardní zdroj	transformátor 60VA, 220V/24V, 50Hz
Spotřeba	max. 50W
Rozsah teplot	0 až +50°C (pro nižší teploty volitelně s topením)
Vlhkost	90%
Antipanik	uvolnění rotoru při výpadku napájení
Aktivace průchodu	spínací kontakt, time out 6 nebo 10 sec
Váha	cca 50 kg
Rozměry	v1100 x š1495 x h1070 mm



Funkce

1. Přístup trvale volný
2. Přístup trvale mechanicky uzamčený s manuálním antipanikem pomocí klíče
3. Elektricky řízený přístup s automatickým uvolněním (antipanik) při výpadku napájení

Instalace

- přívod jednofáz. napájení 230V/6A+PE do transformátoru (příp. ss zdroje) umístěného mimo turniket
- přívod kabeláže do podstavy rotoru
- připevnění rotoru a obvodových zábradlí turniketu k podlaze
- zapojení napájení a ovládací, příp. pospojování neživých částí

