

Bezdotykový polykačí snímač

Typ RY-PSR1

Určení

Zařízení (dále polykač) je určeno pro čtení bezdotykových (proximity) karet spojené s nevratným odběrem (spolknutím) karty, např. návštěvnické. Polykač je univerzální a lze jej využít v systémech bezdotykových karet libovolné provenience splňující zhruba rozměrový formát karet ISO (viz. Technické parametry).

Nastavení polykače do tzv. režimu neověřovaného čtení, dovoluje odebírat jakékoliv uživatelské plastové karty, přičemž cena polykače je zlomkem ceny dostupných zařízení.

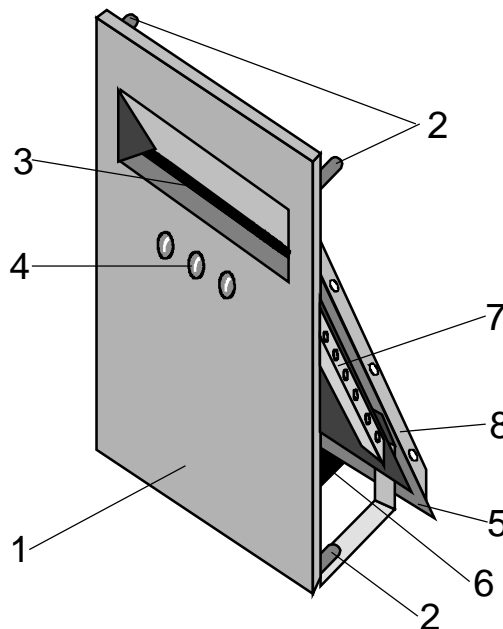
Provedení

Polykač je tvořen robustním nerezovým panelem (1) opatřeným upevňovacími svorníky (2). Karty se zasouvají do zapuštěné štěrbině (3) pod úhlem 45°. Karta sklouzne do polykače po kluzné dráze (5) vlastní vahou, je zadržena elektromagnetickou klapkou (6) a přečtena zákaznickým dodaným proximity snímačem, který lze do prostoru nad kluznou dráhou karty upevnit pomocí otvorů v úhelnících (8). Pokud je karta akceptována a elektronika polykače (7) obdrží ze systému povol, elektromagnetická klapka dovolí kartě vypadnout vlastní vahou do prostoru pod polykač do vhodného zásobníku. V závislosti na manipulaci a řídicích signálech ze systému ovládání, jsou aktivovány optické (4) a akustické signalizace informující uživatele o stavu polykače a průběhu transakce. Pokud vhozená karta není akceptována, polykač signalizuje stav mimo pohotovost, což předpokládá zásah obsluhy.

Elektronika polykače však lze nastavit i tak, že neakceptovaná karta je automaticky po několika vteřinách spolknuta.

Elektronika dále umožňuje nastavit režim neověřovaného čtení, tj. je akceptována a spolknuta jakékoliv karta (tedy např. i magnetická) bez jejího přečtení pouhým vhozením do polykače. Polykač pak sám generuje otvírací impuls prostřednictvím bezpotenciálového kontaktu relé.

Zástavba zákaznického proximity snímače se předpokládá do prostoru nad vodící kluznou dráhou karty. Konstrukce snímače je v tomto místě vybavena připravenými úhelníky se šesti otvory pro šrouby M3.



Technické parametry

Parametry karty:	délka 60 až 90 mm, šířka 50 až 55 mm, tloušťka 0,3 až 3,5 mm, váha max.15g
Proximity snímač karet:	libovolný, se čtecí vzdáleností od 20mm
Napájení:	10 až 15Vss
Odběr:	klidový 20mA, špičkový 250mA (450mA pro těžší karty)
Uživatelské signalizace:	žlutá LED trvale.....pohotovost snímače zelená LED 2 sec.....akceptovaná karta rudá LED 2 sec....odmítnutá karta akustický signál nepřerušovaný 2 sec....akceptovaná karta akustický signál přerušovaný 2 sec....odmítnutá karta
Ovládací vstupy:	akceptovaná karta (bezpotenc. impuls 0,3 až 1sec) odmítnutá karta (bezpotenc. impuls 0,3 až 1 sec)
Výstup:	volitelně přítomnost karty nebo ovládání zámku (bezpotenciálový přepínací kontakt)
Režim neověřovaného čtení:	polykač automaticky akceptuje jakoukoliv vhozenou kartu a je aktivován bezpotenciálový přepínací kontakt
Rozměry:	š95 x v145 x h110 mm
Povrch předního panelu:	standardně matně leštěný nerez
Teplotní rozsah:	-15 až + 50 °C

Instalace

Polykač je určen pro zástavbu do svislé stěny či panelu tloušťky max. 6mm. Montáž vyžaduje zástavbový obdélníkový otvor 78x132mm a čtyři otvory průměru 5.5mm v rozích zástavbového otvoru. Přední panel polykače je opatřen z vnitřní strany čtyřmi svorníky M4, pomocí nichž a čtyř matic M4 s hladkými podložkami je polykač upevněn. Prostor nad polykačem musí dovolit zástavbu zákaznického proximity snímače, prostor pod ním musí respektovat zásobník na předpokládané množství odebraných karet. Elektricky je polykač připojen pomocí dvou šroubovacích svorkovnic umístěných z obou stran na desce elektroniky.

Volitelné varianty a doplňky

- jiná povrchová úprava panelu polykače
- nestandardní délka upevňovacích svorníků
- výroba zákaznických skříní podle individuálních požadavků

