

Zábradlí nerezové prosklené RYZNS3

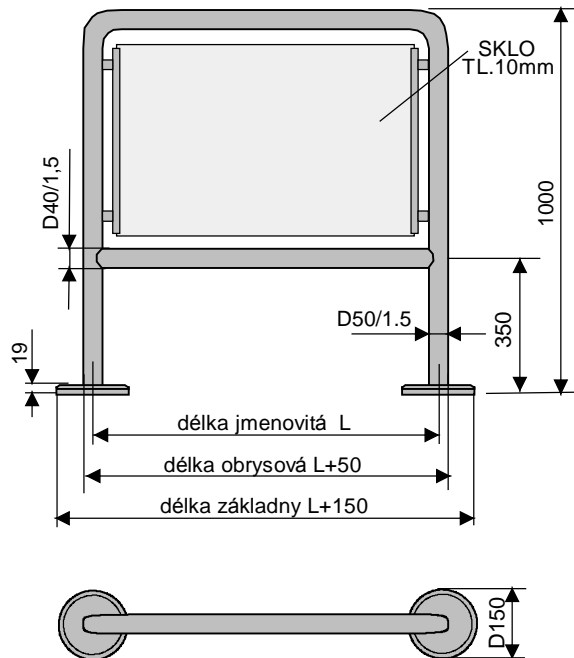
Provedení: svařované trubky se vsazovanými koleny, zabroušené sváry, polepský kartáčovaný povrch, různé způsoby kotvení, kotvící příruby kryty lisovanými krycími víčky, skleněná výplň tl. 10mm fixovaná svislými držáky

Materiál: nerez, čiré bezpečnostní sklo

Příklad objednávky: RYZNS31A/1200 (typ dvounohý, kotvení pevné, délka L=1200mm)

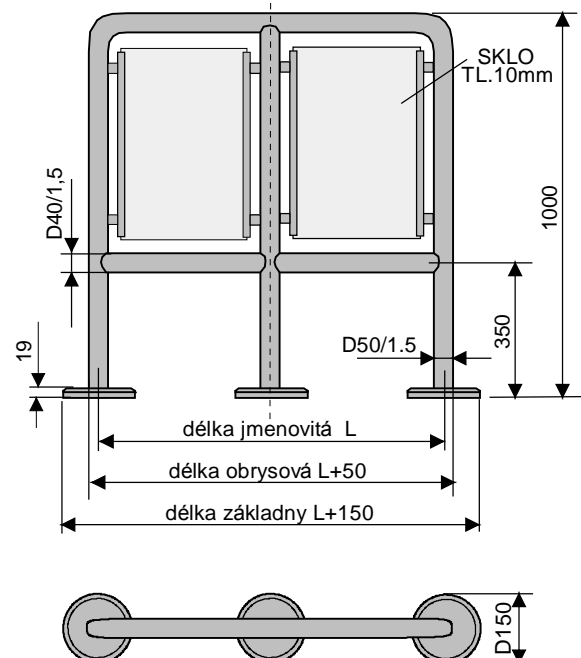
Typ RYZNS31

Délka L= od 300 do 1200 mm



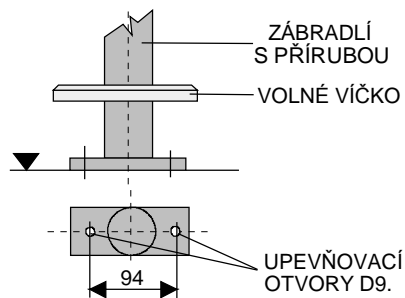
Typ RYZNS32

Délka L= od 1000 do 1800 mm

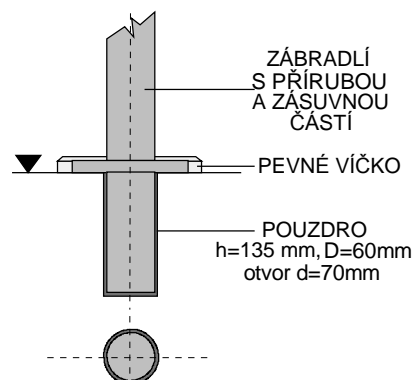


KOTVENÍ

Pevné - typ A



Odnímatelné - typ C



Odnímatelné - typ B

