

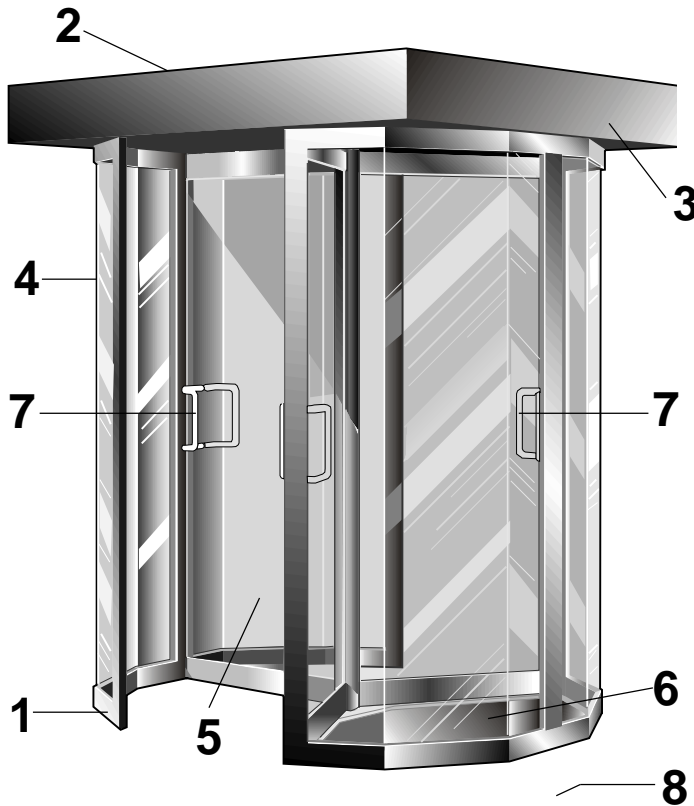
## Plnorozměrný turniket celoskleněný

Typ TRS355

### Určení

Plnorozměrný uzavřený turniket TRS355 je kompaktní zařízení určené pro rychlé řízení přístupu osob při vstupu do budov jako jsou banky, obchodní domy, vojenská a policejní centra, celní prostory. Elegantní konstrukce odpovídá současnému architektonickému stylu a funkce splňuje vysoké požadavky bezpečnosti. Typ plnorozměrného turniketu dovoluje bezdozorový provoz vstupu

### Provedení



1. Konstrukce z ocelových profilů s glazovanými rámy a leštěnými hliníkovými sponami
2. Elektro-mechanické zařízení obsahuje solenoidy se zamykacími vačkami a koncovými spínači, pružiny ustavující rotor do klidové polohy a nastavitelný hydraulický tlumič. Elektrická část je vybavena řídicí reléovou logikou 24Vst, transformátorem 220V/24V, pojistkami a přípojnou svorkovnicí.
3. Utěsněná střešní část s uzamykatelným poklopem ve stropě pro snadný přístup k mechanismu turniketu
4. Boční skleněné výplně tloušťky 10 mm utěsněné silikonovou pryží
5. Skleněné listy rotoru tloušťky 10 mm upevněné na středové hřídeli a v horním a dolním výložníkovém hliníkovém rámu. Pata středového hřídele je uložena v kuličkovém ložisku krytém černým výliskem z PVC, horní konec hřídele zasahuje do mechanismu turniketu
6. Zakázaná plocha turniketu je nepřetržitě monitorována kontaktní rohoží detekující každý pokus o nedovolený vstup s automatickou blokací narušitele
7. Dveřní madla jsou standardně v bílém odstínu
8. Podpovrchový základový rám s úchyty konstrukce turniketu včetně kontaktní rohože

### Povrchová úprava

- antikoroziční nástřik roztaveným zinkem (250g/m<sup>2</sup>) na pískovaný povrch
- antikoroziční základní dvousložkový epoxidový nátěr 40mikromm
- vrchní dvousložkový polyuretanový nátěr 40mikromm, odstín RAL dle výběru

### Základní údaje

Napájení:	230V/50-60Hz/100W
Ovládací napětí:	24Vss
Tlumič:	nastavitelný, hydraulický
Solenoid:	24Vss/100%
Rozsah teplot:	-25 až +70°C
Vlhkost:	95%
Zasklení:	čiré bezpečnostní sklo 10mm
Váha:	turniket 450kg, základový rám 45kg
Rozměry:	viz.níže

### Volitelně

- odstín RAL
- odstín dveřních madel
- počítadla průchodů
- průchod po 1/6 otáčky (dvojí prokazování oprávněnosti vstupu)

**Instalace**

- instalace základového rámu v podlaze  
Základový rám je svařen z ocelových profilů s upevňovacími úchyty pro nadzemní konstrukci vlastního turniketu. Rám je zabudován (zabetonován) pod úroveň podlahy, přičemž úchyty vystupují nad povrch podlahy. Nadzemní konstrukce turniketu je pak nasunuta a přišroubována na tyto úchyty.
- postranní a nadstřešní zábrany
- přívod jednofázového napájení 230V/4A/L+N+PE a přívod ovládání turniketu  
Kabely jsou přivedeny chráničkami v podlaze, procházejí základovým rámem a do stropního mechanismu turniketu jsou zavedeny svislými profily nadzemní konstrukce turniketu.
- zapojení napájení a ovládání přes svorkovnice ve stropní části turniketu

**Rozměry**
