

Třidič karet

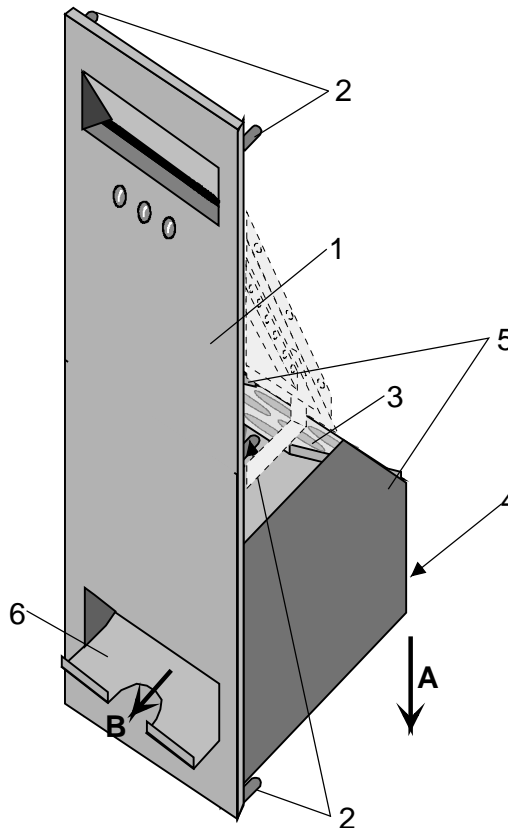
Typ RY-CS1/S

Určení

Zařízení (dále třidič) je určeno pro selekci bezdotykových (proximity) karet. V sestavě s polykačem karet RY-PSR1 umožňuje zařízení podle výsledku čtení karty buď spolknout karty do vnitřního zásobníku nebo vrácení karty uživateli. Zařízení je univerzální a lze jej využít v systémech bezdotykových karet libovolné provenience splňující zhruba rozměrový formát karet ISO (viz. *Technické parametry*).

Provedení

Společný panel třidiče a polykače je zhotoven z nerezového plechu 2,5mm (1) opatřeným upevňovacími svorníky (2). Karty uvolněné předřazeným polykačem RY-PSR1 (umístěným nad třidičem) jsou rozdělávány v závislosti na postavení klapky (3) připevněné na kotvě elektromagnetu (4) ovládaného externím signálem z kartového systému. V základní poloze sklouzne karta po klapce za třidič a padá ve směru (A) do zásobníku karet pod třidičem. Pokud je elektromagnet (4) aktivován, klapka (3) je zdvižena a karta sklouzne mezi bočnicemi (5) po skluzavce (6) ve směru (B), kde je vrácena uživateli.



Technické parametry (pouze třidič)

Parametry karty:	délka 60 až 90 mm, šířka 50 až 55 mm, tloušťka 0,3 až 3,5 mm, váha max.15g
Proximity snímač karet:	libovolný, se čtecí vzdáleností od 20mm
Napájení:	10 až 15Vss z polykače karet RY-PSR1
Odběr:	klidový bez odběru, špičkový 450mA (elektromagnet třidiče nedovoluje trvalou aktivaci !) špičkový odběr včetně polykače je 900mA
Vstup:	pro aktivaci klapky: bezpotenciálový spínací kontakt (výkonový spínací prvek umístěn v elektronice polykače RY-PSR1)
Rozměry:	š95 x v290 x h190 mm (včetně polykače RY-PSR1)
Povrch předního panelu:	standardně matně leštěný (kartáčovaný) nerez
Teplotní rozsah:	-15 až + 50 °C

Funkce

- Karta uvolněná polykačem je směrována podle postavení klapky třidiče:
- v základní poloze klapky (a) karta sklouzne po klapce a padá ve směru (A) za třidičem do vnitřního zásobníku karet
 - v aktivované poloze klapky (b) padá karta na skluzavku uvnitř třidiče a je ve směru (B) vrácena uživateli

Instalace

Třidič spolu s polykačem RY-PSR1 je určen pro zástavbu do svislé stěny či panelu tloušťky max. 6mm. Montáž vyžaduje zástavbový obdélníkový otvor 78x280mm. Přední panel je na vnitřní straně opatřen 6-ti svorníky M4x10 a do nosného panelu je připevněn přes otvory 5.5mm matkami M4 s hladkými podložkami. Prostor nad sestavou polykač-třidič musí dovolit zástavbu zákaznického proximity snímače, prostor pod sestavou musí respektovat velikost zásobníku pro předpokládané množství odebraných karet. Ovládací signál třidiče se přivádí na svorkovnici polykače. Tam je též z výroby připojena dvoulinka napájení elektromagnetu třidiče.

Volitelné varianty a doplňky

- jiná povrchová úprava panelu
- upevňovací svorníky nestandardní délky
- výroba zákaznických skříní podle individuálních požadavků

