

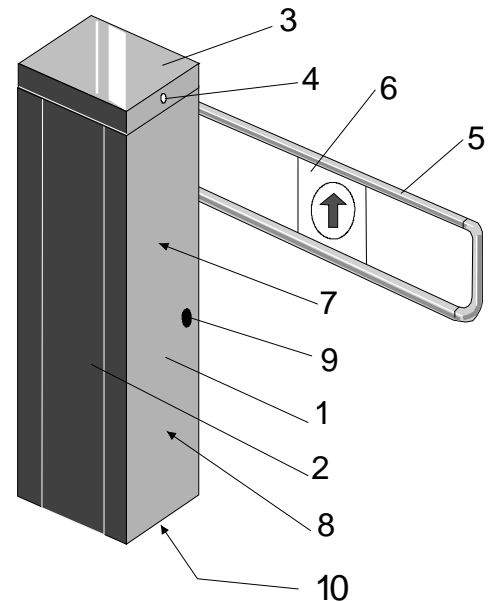
Personální závora RY PZ1

Určení

Personální závora RY PZ1 je kompaktní ekonomické zařízení určené pro rychlé řízení přístupu osob. Motorový pohon a dostatečně široký průchod dovolují plynulý pohyb osob se zavazadly, ručními vozíky nebo bicykly. Závoru lze využít buď v "supermarketovém" provozu pro zajištění automatického jednosměrného průchodu nebo v režimu "přístup" pro jedno nebo obousměrně řízený provoz. Robustní elektromechanická konstrukce závory zaručuje dlouhou životnost a inteligentní elektronika snadnou modifikaci režimů činnosti závory.

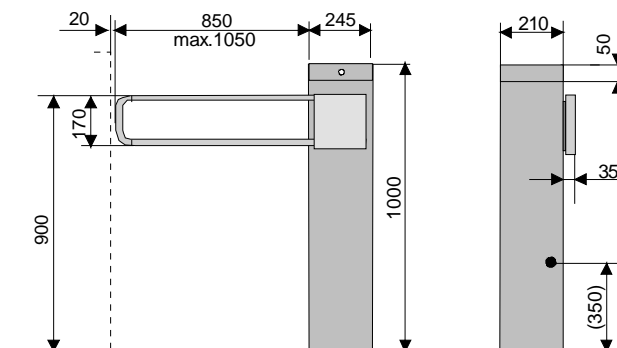
Provedení

1. Skříň závory je standardně vyrobena z ocelového lakovaného plechu tloušťky 1.5mm (RAL5020 - tmavě m/z) s kartáčovaným nerezovým krytem ramene. Volitelně lze jednotlivé díly skříňe, příp.celou skříň dodat nerezové.
- 2/3. Široké odnímatelné dveře a odnímatelné vrchní víko zajišťují snadný přístup k mechanickým a elektrickým dílům závory.
4. Patentní zámek uzamyká horní víko, kterým jsou současně zajištěny boční odnímatelné dveře.
- 5/6. Lakované rameno závory vyrobené z AL trubky 20/1 mm je podle směru průchodu závorou vybavené tabulkou "příkazaný směr" nebo "zákaz vjezdu do jednosměrné ulice" (rameno i tabulka RAL 7035 - svšedá).
7. Robustní mechanismus na vyjímatelném rámu obsahuje: elektromotor 24V/50W, pákový převod, hřídel ramene s dlouhým kluzným ložiskem a bezpečnostní spojku spojenou s vylamovacím antipanikovým zařízením.
8. Mikroprocesorem řízená elektronika s výkonovým polovodičovým spínačem dovoluje dokonalé ovládání chodu motoru a poskytuje širokou škálu modifikovatelných vlastností závory. Malé bezpečné napájecí napětí 24Vst poskytuje bezpečnostní transformátor 230V/24V-30VA s dvojitou izolací dodávaný jako oddělený díl instalovaný mimo závoru.
9. Otvor pro volitelnou bezpečnostní fotonku.
10. Dno skříňe se čtyřmi upevňovacími otvory v rozích a velkým otvorem ve středu pro vstup kabeláže.



Základní údaje

Napájení	24Vst/50-60Hz
Transformátor	30VA, 230/24Vst
Spotřeba	max.30VA
Řídicí jednotka	24Vst (mikroprocesor, polovodičový spínač)
Elektromotor	24Vss/50W, komutátorový
Otvírací/zavírací čas	0,5 sec
MCBF	2x10 ⁶ cyklů
Rozsah teplot	-20 až +60°C
Vlhkost	90%
Antipanik zařízení	kuličková spojka
Váha	30kg



Funkce v režimu "supermarket"

- závora je otvírána např. mikrovlnným čidlem, jehož aktivace má za následek okamžité zdvižení závory ať již z klidové polohy nebo reverzací, je-li momentálně zavírána

Funkce v režimu "přístup"

- závora je otvírána např. impulzem z kartového systému, který je však akceptován pouze je-li závora při jeho příchodu zavřena

Společné funkce obou režimů

- znovuzavření závory je realizováno přednastaveným časem (3 - 6 - 9 sec.)
- násilným otevřením závory (tj. aktivací antipanikové funkce) nebo kolizí uživatele s ramenem závory dojde k vylomení bezpečnostní kuličkové spojky a vznikne poplach: místně je signalizován akusticky vestavěnou sirénou, dále pak sepnutím kontaktu relé. Po násilném zvednutí poplach trvá dokud není vylomené rameno vráceno obsluhou do normální polohy, po kolizi se rameno s prodlevou cca 1 sec aretuje automaticky a závora je zavřena.
- je-li závora osazena bezpečnostní fotonkou (pod ramenem), je pokus o podlezení zavřené závory signalizován poplachem jako u vylomení ramene

Volitelně

- libovolný odstín skříňe a/nebo ramene ve stupnici RAL
- změna délky ramene (500 až 1050 mm)
- kombinované nebo kompletní nerezové provedení skříňe
- venkovní provedení (nerezová skříň + utěsněný výstup ramene)
- kotvicí sada pro instalaci závory na samostatném základu (např. venku)
- elektrické doplňky: bezpečnostní reflexní fotonka pod rameno závory, aktivací čidlo pro "supermarketový" režim, čítač průchodů

Instalace

- kabeláž: přívod napájení 24Vst z dodávaného transformátoru kabelem min.2x2,5mm², kabel přívodu ovládání
- připevnění závory k podlaze pomocí šroubů a hmoždin, příp.vytvoření samostatného základu s kotvicí sadou
- instalace ramene a elektrické zapojení napájení a ovládání