

## Zábradlí nerezové RYZN3

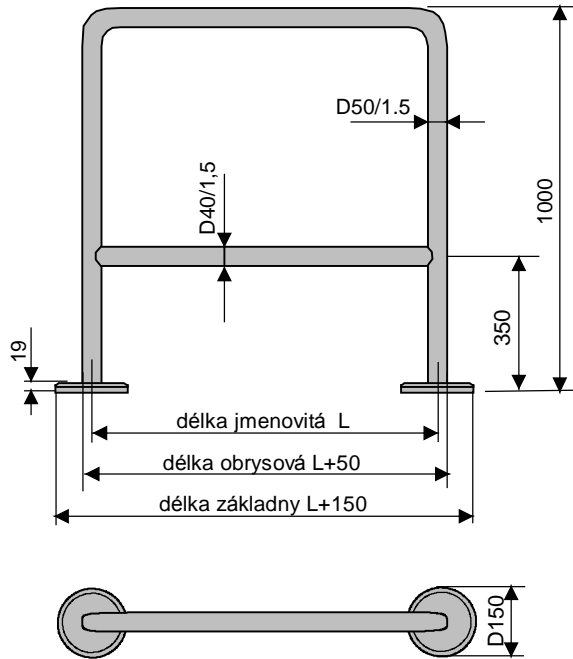
Provedení: svařované trubky se vsazovanými koleny, zabroušené sváry, polepěný kartáčovaný povrch, různé způsoby kotvení, kotvící příruby kryty lisovanými krycími víčky

Materiál: nerez

Příklad objednávky: RYZN31A/1200 (typ dvounohý, kotvení pevné, délka L=1200mm)

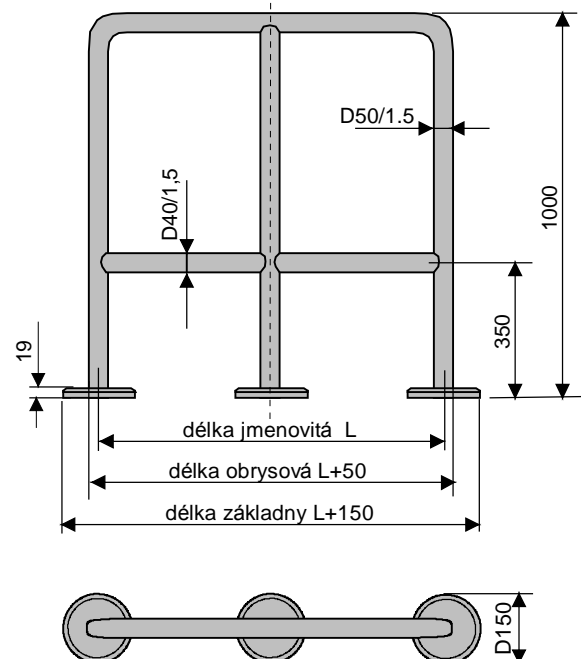
### Typ RYZN31

Délka L= od 300 do 1200 mm



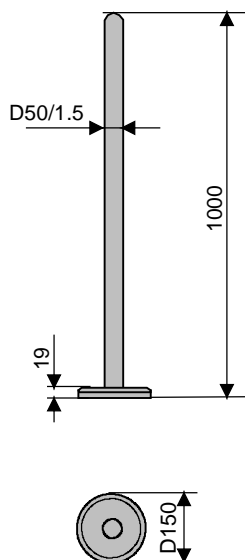
### Typ RYZN32

Délka L= od 1000 do 1800 mm

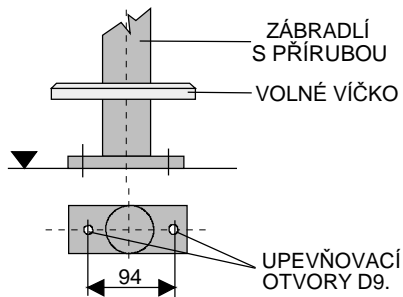


## KOTVENÍ

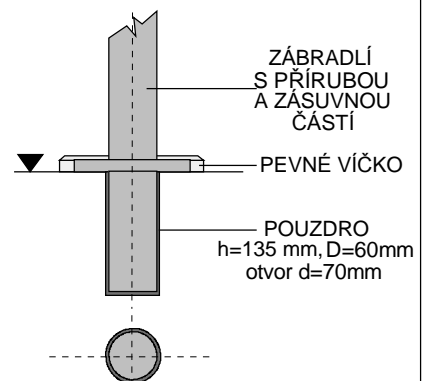
### Typ RYZN30



### Pevné - typ A



### Odnímatelné - typ C



### Odnímatelné - typ B

