

Turniket TRIPOD

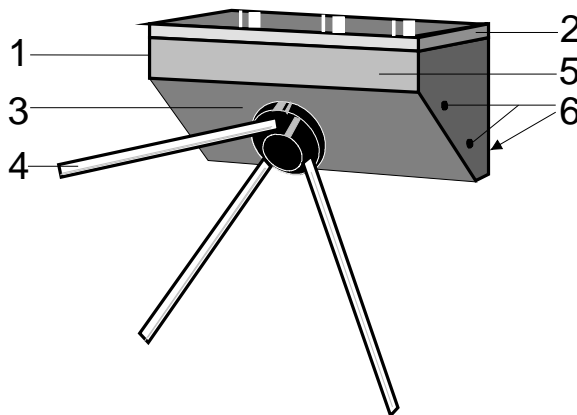
Nástěnný univerzální typ TR420

Určení

Nízkoúrovňový nástěnný turniket TR420 je kompaktní zařízení určené pro rychlé řízení přístupu. Je vhodný pro montáž na stěnu nebo zákaznický stojan. Vzhledem k minimálním rozměrům turniketu nelze počítat se zástavbou dalších zařízení do těla turniketu. Elektromechanická konstrukce turniketu zaručuje dlouhou životnost a jeho modifikace s využitím zákaznických stojanů dovoluje široké využití s respektováním požadavků zákazníka.

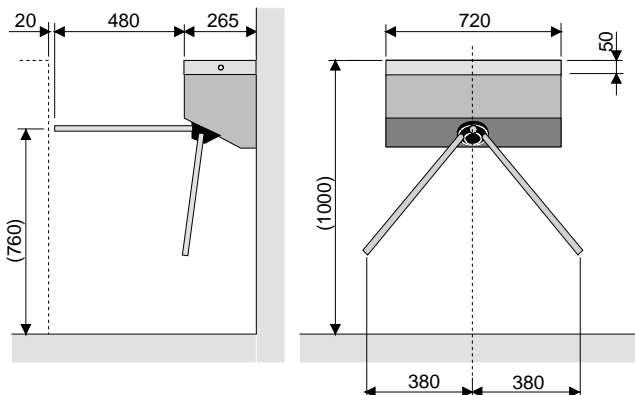
Provedení

1. Tělo turniketu, lakovaný ocelový plech tloušťky 1.5 mm, povrch: kladívkový lak, odpovídající RAL3004 (tm.fialový)
2. Odnímatelný uzamykatelný kryt pro přístup k mechanismu turniketu (nerezový plech AISI 304 tloušťky 1.5 mm)
3. Dlouhoživotnostní tripodový mechanismus uložený na kuličkových ložiskách se samomazným zámkem ovládaným elektromagnetem. Hydraulický tlumič zaručuje tichý chod zařízení. Antipanik zařízení aktivované při výpadku napájení: uvolňuje hlavu turniketu.
4. Nerezová ramena, demontovatelná pouze speciálním nástrojem.
5. Elektronické řízení s transformátorem 230/24V, pojistkami, vypínačem, přepínači volby funkce a přípojovacími svorkami.
6. Otvory v boční a zadní stěně těla turniketu pro upevnění k na stěnu nebo zákaznický stojan.



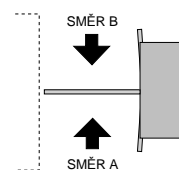
Základní údaje

	TR420
Napájení	230V/50-60Hz
Spotřeba	max.76W (v provedení A5-B5)
Řídící jednotka	24Vss
Elektromagnet	zatížení 100%
Tlumič	nastavitelný, hydraulický
Transformátor	100VA, 230/24Vst
MCBF	5x10 ⁶ cyklů
Rozsah teplot	-20 až +60°C
Vlhkost	90%
Antipanik zařízení	uvolnění hlavy
Váha	51kg



Funkce ve směrech A/B

- 1... Přístup trvale volný
- 2... Přístup trvale mechanicky uzamčený
- 3... Přístup mechanicky uzamčený s antipanik zařízením aktivovaným při výpadku napájení
- 4... Elektricky řízený přístup
- 5... Elektricky řízený přístup s antipanik zařízením aktivovaným při výpadku napájení



Volitelně

- libovolný RAL odstín skříně
- kompletní nerezové provedení
- zákaznické stojany (lakované, nerez, mosaz)
- zákaznické skříně (lakované, nerez, mosaz)
- zástavba do interiérových prvků
- prodloužená ramena
- čítač průchodů

Instalace

- přívod jednofázového napájení 220V, 6A (L,N, PE), přívod ovládní, ochranné pospojování
- připevnění turniketu na stěnu nebo při aplikaci stojanu k podlaze pomocí šroubů a hmoždin
- elektrické zapojení napájení a ovládní

