

## Turniket TRIPOD

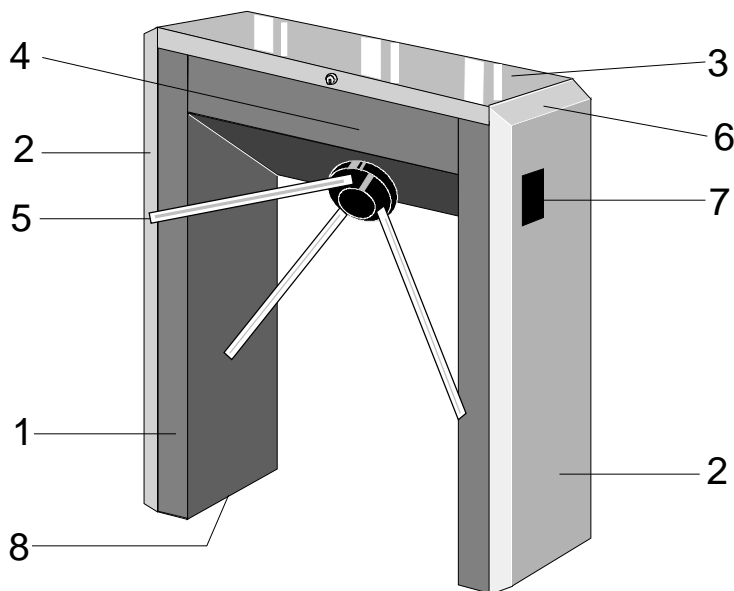
Krátký typ TR470, TR471

### Určení

Nízkoúrovňové turnikety TR470 a TR471 jsou kompaktní zařízení určená pro rychlé řízení přístupu. Vzhledem k rozměrům turniketu nelze počítat se zástavbou větších zařízení do těla turniketu. Elektromechanická konstrukce turniketů zaručuje dlouhou životnost a jejich modifikace dovolují široké využití podle požadavků zákazníka.

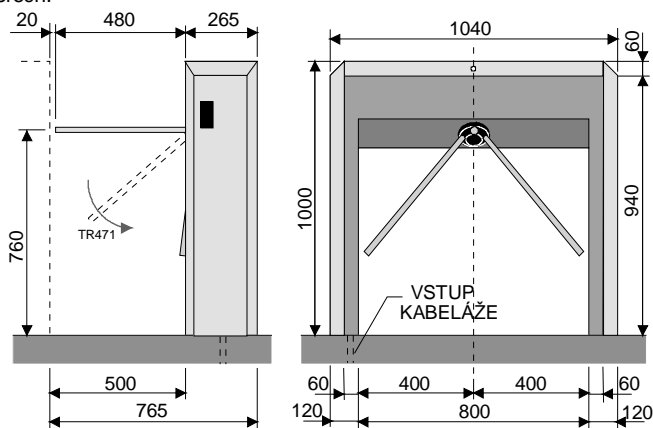
### Provedení

1. Střední lakovaná část z ocelového plechu 1.5mm (stand. odstín RAL5018 sv.modro-zelená, RAL5020 tm.modro-zelená, RAL3007 tm.fialová).
2. Přední a zadní část z nerezového kartáčovaného plechu AISI 304 1.5mm, odnímatelné po sejmutí horního víka.
3. Horní uzamykatelné víko z nerezového plechu pro přístup k mechanismu.
4. Dlouhoživotnostní tripodový mechanismus uložený na kuličkových ložiskách se samomazným zámkem ovládaným elektromagnetem. Hydraulický tlumič zaručuje tichý chod zařízení. Atipantik zařízení aktivované při výpadku napájení: u typu TR470 uvolňuje hlavu turniketu, u typu TR471 se sklolí příslušné rameno turniketu dolů, čímž se zcela uvolní průchod turniketem (po obnově napájení je rameno nutno ručně zdvihnout do vodorovné polohy).
5. Nerezová ramena, demontovatelná pouze speciálním nástrojem.
6. Elektronické řízení s transformátorem 230/24V, pojistkami, vypínačem, prepínači volby funkce a připojovacími svorkami.
7. Volitelný orientační piktogram v jednom nebo obou směrech.
8. Upevnění turniketu k podlaze pomocí hmoždinek.



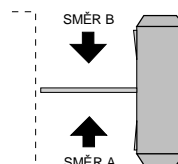
### Základní údaje

	TR470	TR471
Napájení	230V nebo 24V/50-60Hz	
Spotřeba	max.76W (v provedení A5-B5)	
Řídicí jednotka	24Vss	
Elektromagnet	zatížení 100%	
Tlumič	nastavitelný, hydraulický	
Transformátor	100VA, 230/24Vst	
MCBF	5x10 <sup>6</sup> cyklů	
Rozsah teplot	-20 až +60 °C	
Vlhkost	90%	
Antipantik zařízení	uvolnění hlavy	sklopení ramene
Váha	76kg	81kg



### Funkce ve směrech A/B

- 1... Přístup trvale volný
- 2... Přístup trvale mechanicky uzamčený
- 3... Přístup mechanicky uzamčený s antipantik zařízením aktivovaným při výpadku napájení (volně otočný mechanismus - pouze pro typ TR470)
- 4... Elektricky řízený přístup
- 5... Elektricky řízený přístup s antipantik zařízením aktivovaným při výpadku napájení (volně otočný mechanismus - pouze pro typ TR470).



### Volitelně

- elektronická řídicí jednotka: průchod skupin uživatelů, time-out po aktivaci bez průchodu, ovládání piktogramů, ovládání výstražných světel apod.
- čítač průchodů
- kompletní nerezové provedení
- libovolný RAL odstín
- orientační piktogramy

### Instalace

- přívod jednofázového napájení 220V, 6A (L,N, PE), přívod ovládání, ochranné pospojení
- připevnění turniketu v podlaze pomocí šroubů a hmoždin
- elektrické zapojení napájení a ovládání

